

Handleiding SpyCap KIT

SpyCap Tank Guard Kit voor beveiliging tegen diefstal van brandstof.

SpyCap is verkrijgbaar in verschillende varianten en is geschikt voor de meeste voertuigen, vrachtwagens, bussen, tractoren, bouwmachines, stationaire brandstoftanks enz.

De SpyCap KIT bestaat uit:

- 1 x SpyCap-fuel cap
- 1 x Ontvangst unit met relais outputs

Hoe werkt de SpyCap:

SpyCap fuel-cap komt in plaats van de standard tankdop.

De ontvangst unit is aangesloten op de voeding en de volgende alarmapparatuur:

- GPS-tracker en/of
- Alarmlampen, Hoorn, sirene etc.

Wanneer de SpyCap-tankdop wordt geopend, activeert de ontvangende eenheid het relais en daarmee de aangesloten alarmapparatuur en/ of Gps Tracker.

Hoe de SpyCap-tankdop en de ontvangende eenheid te koppelen:

- 1) Sluit de ontvangende spycap module aan op de voeding en op de alarmapparatuur
 - a. N.B. Plaats een aan/ uit schakelaar tussen de claxon, verlichting of sirene
- 2) Druk op de knop van de Spycap module – het lampje op de unit zal gaan knipperen
- 3) Draai de SpyCap-tankdop(dit kan worden gedaan terwijl u de dop in uw handen houdt) kijk vervolgens of het knipper patroon veranderd op de Spycap module.
- 4) Draai de SpyCap-tankdop voor een 2e keer om de connectie te bevestigen

Herhaal stap 2-4 voor het koppelen van meerdere tankdoppen aan dezelfde ontvangende Spycap module (tot 30 SpyCap-tankdop kan worden aangemeld)

Technical Specifications:

Radio technology: Rolling code 433Mhz.

Specification on receiving unit:

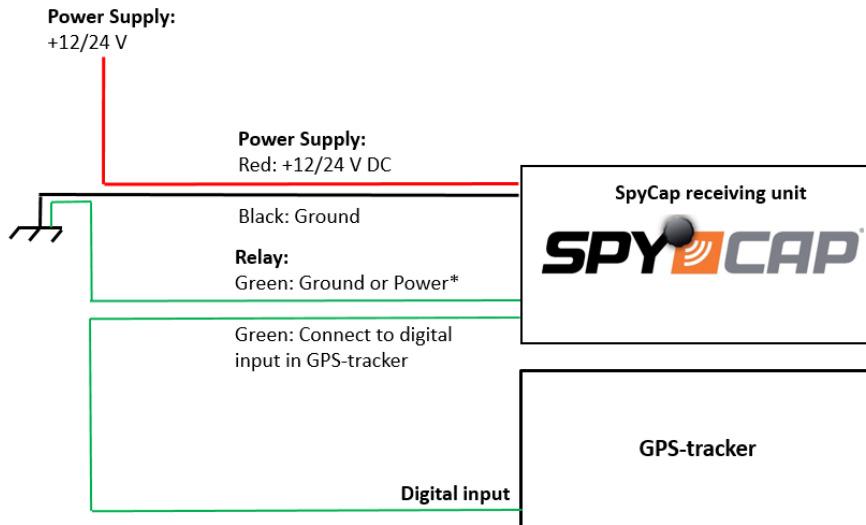
Power Supply: 12-24 V DC (Red +12-24 V / Black GROUND)

2 relay:

- Relay output GREEN: NC, 180 seconds PULSE upon activation.
- Relay output BLUE: NC, 180 seconds PULSE upon activation.

Maxium load on relays: 30 V / 1A.

Connecting SpyCap with GPS-tracker



*Please see the original manual of the GPS-tracker for input settings and setup of alarms.

Connecting SpyCap to horn/lights

