

## Bedienungsanleitung GeoChaser Basic/Guard/ ECO (RRS)



### Wichtige Information

Bevor Sie mit der Installation und Inbetriebnahme des GeoChasers beginnen, sollten Sie dieses Handbuch sorgfältig lesen.

**Wichtig bevor Sie dieses System verbinden: Neue Benutzer müssen zuerst ein Konto auf [www.12trace.nl](http://www.12trace.nl)**

Alle Handbücher und Informationen finden Sie auf  
<http://12trace.nl/track-trace/downloads>

## 1. Einführung

Die GeoChaser ist eine leistungsstarke IP67 wasserdicht GPS-tracking-System zur Verfolgung von Fahrzeugen. Das Gerät hat überlegene Empfangsempfindlichkeit, schnelle Positionierung und unterstützt 4-Band-GSM-Frequenzen 850/900/1800/1900, der Standort eingesehen werden in Echtzeit auf Ihrer persönlichen 12Trace Seite. Die GeoChaser hat mehrere in/ Ausgänge, daß für die Überwachung oder Steuerung von externen Geräten verwendet werden können. Die GeoChasers kommunizieren über GPRS/GSM-Netz und kann Sie warnen, wenn eine virtuelle Zäune, Backup-Batterie oder Mangel an Kommunikation Kredit zu überqueren.

- Ihre GeoChaser nutzt das Global Positionierung System (GPS). Das GPS-System wird durch die US-Regierung beibehalten. Änderungen in der Verfügbarkeit und Genauigkeit des Systems können den Betrieb der GeoChaser beeinträchtigen. 12Trace kann keine Verantwortung für die Zuverlässigkeit, Verfügbarkeit und Genauigkeit des GPS-Systems, durch Dritte. In den Haftungsausschluß des 12Trace finden Sie weitere Informationen.

- Hochhäuser und Metallkonstruktionen, die Bestimmung der Position durch die GeoChaser.

## 2. Neuer Benutzer

**Schritt 1:** Besuchen Sie [www.12trace.nl](http://www.12trace.nl), klicken Sie auf den Button "Login" und klicken Sie dann auf "Konto erstellen".

**Schritt 2:** Geben Sie Ihre persönlichen Daten "Hier verwenden Sie den Produkt code". Der Produkt Key finden Sie an der Unterseite von der GeoChaser und auf der Verpackung ).

**Schritt 3:** Zur Aktivierung Ihres Kontos erhalten Sie eine E-Mail-Nachricht von [support@12trace.nl](mailto:support@12trace.nl) auf Ihre angegebene E-Mail-Adresse, folgen Sie bitte den Anweisungen in dieser E-Mail-Nachricht. (Hinweis: es dauert bis zu 30 Minuten, bevor das System aktiviert ist)

### 2.2 Bestehende Benutzer Aktivierung

Wenn Sie bereits ein 12Trace-Konto haben, können Sie die GeoChaser zu Ihrem Konto hinzufügen. Melden Sie sich bei Ihrem Konto mit dem Button "Anmelden" und klicken Sie dann auf 'Add', GeoLocker und füllen Sie die erforderlichen Informationen. Ihr Konto und GeoChaser sind jetzt aktiviert!

*Hinweis: die GeoChaser verfügt über eine SIM-Karte, PIN-Code der SIM-Karte, die Sie nicht ändern können. Es ist nicht möglich, eine andere SIM-Karte zu erstellen, führt dies zu einer Fehlfunktion des Gerätes.*

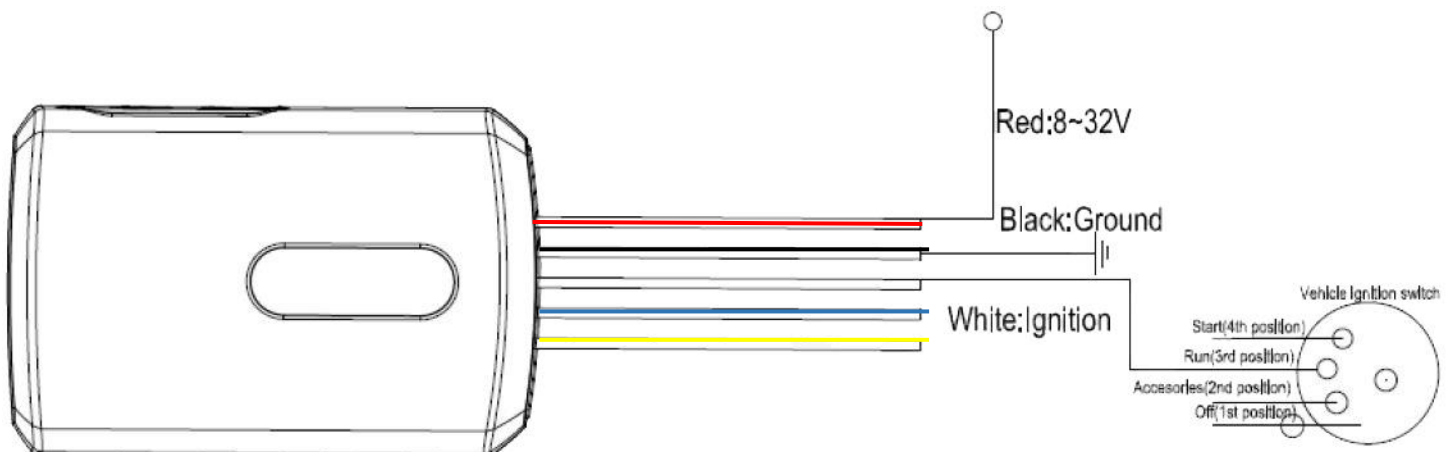
### 3. Schnittstellendefinitionen:

Es gibt 5 Drähte in das Kabel von der GeoChaser inklusive Anschluß für Kontakteingang, digitaler Eingang, digital-Ausgang. Die Definition, die in der folgenden Tabelle dargestellt.

Kleur	Omschrijving	Opmerking
Rot	Batteriespannung	Externe Versorgungsspannung 8-32V
Schwarz	Massa	Verbinden Sie direkt mit dem Rahmen des Fahrzeugs
Weiß	Kontakteingang	Anschluss der Versorgungsspannung eingeschaltet durch Kontakt
Blau	Digitaleingang	Digitaler Eingang (auch für Private/geschäftliche Schalter optional)
Gelb	Digitalausgang	Digitalausgang 150 mA max

### 4. 12/24-V-Spannung und kontaktieren Sie Erkennung (Fahrt Registrierung/Laufleistung)

Verbinden Sie das rote Kabel an die Konstante plus 12/24V und das schwarze Kabel auf dem Minus oder Boden. Das weiße Kabel ist für die Kontakterkennung. Dieser Nachweis ist erforderlich für eine Fahrt zu aktivieren und geringeren Stromverbrauch ermöglicht sobald das Fahrzeug ausgeschaltet ist. Verbinden Sie das weiße Kabel an den Kontakt oder auf eine Verbindung die nur Spannung hat wenn das Fahrzeug eingeschaltet wird.



### 5. platzieren Ihre GeoChaser

Für den optimalen Betrieb von Ihrem GPS tracking System ist es wichtig, daß die GeoChaser nicht komplett von Metall oder Metall mit Glas umschlossen ist. Dies kann ernsthaft stören das Funktionieren des Systems oder sogar verhindern. Im Allgemeinen sind Kunststoff und Glas Ongetint Signal kein Hindernis für ein GPS-Gerät empfangen. Die GPS-Antenne ist in der GeoChaser an der Spitze unter led Statusanzeigen integriert.

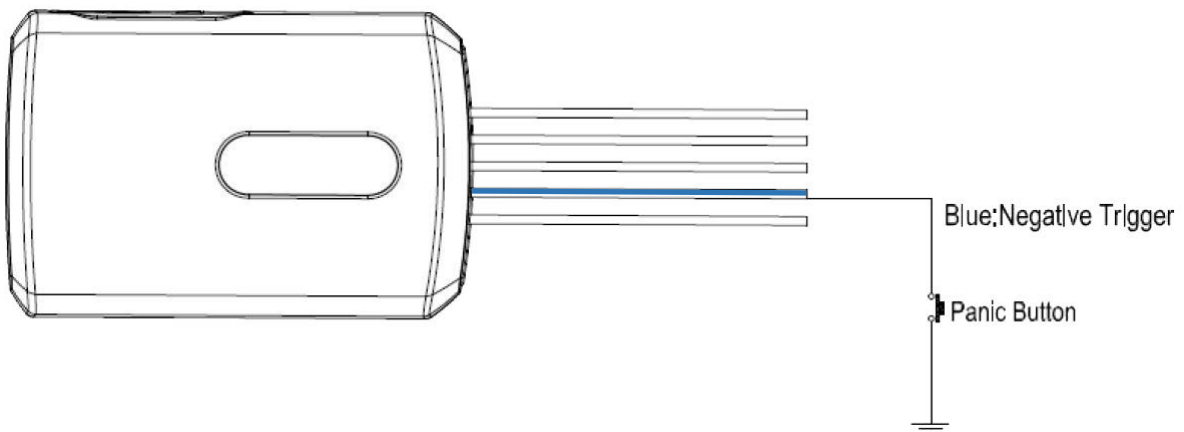
## LED status

LED	led status	Apparaat status
GSM	Schnelles Blinken	Netzwerksuche
	langsame Flash	verbunden
GPS	kein Licht	GPS ist ausgeschaltet
	langsame Flash	Keine Daten
	Schnelles Blinken	GPS-Suche
	eingeschaltet	Position gefunden
PWR	kein Licht	Keine externe Stromversorgung
	langsame Flash	Batteriespannung niedrig
	Schnelles Blinken	Aufladen des Akkus
	eingeschaltet	Akku ist voll

## 6. Zusätzliche Anschlüsse (optional)

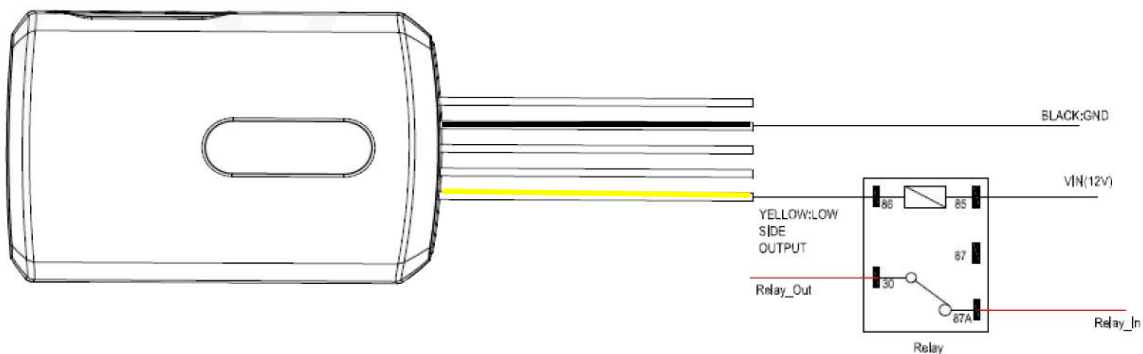
### 6.1 6.1 digital input (nur für die Guard und Eco)

Es ist ein allgemeine Digitaleingang, dieser Thread ist blau. Dieser Eintrag ist "aktiv", wenn es in der Masse geschaltet wird. Dieser Eintrag können Sie z.B. verwenden für eine Panik-Taste oder einem flotter und für die optionale Private/geschäftliche Verbindung wechseln.



### 6.2 Digital Ausgang (nur für die Guard und Eco)

Der Digitalausgang ist über das gelbe Kabel zur Verfügung. Dieser Ausgang Schalter um Masse mit einer maximalen Stromstärke von **0, 15A**. Es muss ein höherer Strom als wie in der Abbildung unten mit einem externen Relais geschaltet werden können.



## 7. Einstellung der GeoChaser

Nach Anmeldung und einloggen die Website erhalten Sie einen Überblick über die bekannten GeoLockers und GeoChasers auf Ihr Konto. Nach der Auswahl des Geräts kommt man zu den Hauptbildschirm Ihres Geräts. Von hier aus können Sie Einstellungen ändern prüfen was die aktuelle Position befindet und welche Wege möglich sind. Die aktuelle Position und Dein Guthaben erhalten Sie Credits.

**1 2 TRACE** Ingelogd als Arjan

**VOLGEN, VINDEN EN BEWAKEN VAN UW MOBILE OBJECTEN**

**▲ Navigatie**

- Log out
- Account
- Zoeken in database
- Overzicht Apparaten
  - Aquamar samoa EBV
  - Aquamar samoa Smart
  - kia Sportage Eco
  - Instellingen

**GeoChaser Eco**

**Gegevens**

Naam	kia Sportage Eco	Instellingen
Kenmerk	Auto	
Productcode	862894022663416	
Productversie	v1.0	
Softwareversie	11V05	

**Locatie**

Adres (ongeveer)	Oosterkade 13, 9711 RS Groningen, Nederland	Geolocker op kaart
GPS Locatie	53.217178, 6.579146 Uitstekende nauwkeurigheid	Km administratie
		Locatie geschiedenis

**Status**

Laatste Contact	25-01-2017 08:22:25	Ophalen huidige locatie
Laatste Positie	25-01-2017 08:22:22	Online opwaarderen
Backup Batterij	100.00 %	Voucher inwisselen
Externe Voeding	13.6 Volt	
Km administratie:	Zakelijk	
Tegoed	42876 Credits European Prepaid 500, geldig tot 07-09-2017	

**Uren administratie**

Machine uren	180:29:16	Uren overzicht
Dagteller	62:07:11	Reset dagteller
Volgende melding	Geen service meldingen beschikbaar	Melding ingeven
Laatste Melding	Geen service meldingen beschikbaar	

Je nach Einstellungen und Tasten verschiedene versteckte oder grau Out je nach den Knopf oder relevant oder nicht.

Klicken Sie auf **Einstellungen**

In den Institutionen unterscheiden wir 4 Einstellungen:

- Timetrace: Dies ist der Abstand zwischen 2 Standorten
- Geo Motion: Dies ist der Abstand der Ortung und Versand. Auch ist es möglich, natürlich auch zu einer Veränderung zu reagieren. Sie wechseln die km-Administration Option sind die Einstellungen hier definiert.

- messintervall: Dies ist die Zeitspanne mit der die Positionen gespeichert werden.
- Versenden nach: Dies ist die Zeitspanne mit der Positionen zum 12Trace werden gesendet.
- Eckfilter: Verspricht einen Standort wenn die Richtung des Fahrzeug sich verändert.
- Km Verwaltung: Zum Meilen Datensätze muß aktiviert werden, zu verwenden.

- **GeoFence:** (nur für die Guard und Eco) Die Einstellung schaltet einen virtuellen Zaun ein. Mit dem Knopf daneben können Sie einstellen, wo dieser Zaun stehen soll und wie groß er sein soll.
- **Alarm:** (nur für die Guard und Eco) Hier können Sie verschiedene Alarme ein- und ausschalten. Es gibt auch Alarme, die immer an sind, weil sie die Kontinuität des Gerätes garantieren. Automatische Überprüfung: Dies bedeutet, dass 12Trace den GeoChaser auf verpasste Mitteilungen überwachen muss. Sie erhalten diese Benachrichtigungen per E-Mail.

Außerhalb der Grundeinstellungen gibt es auch Einstellungen, die Ihnen erlauben, die Funktionsweise Ihrer GeoChaser noch weiter zu optimieren. Hier finden wir die folgenden Einstellungen:

- **Externe Verbindungen:** Ihre GeoChaser bietet Möglichkeiten zur Kommunikation mit Peripheriegeräten. Es gibt hier verschiedene Einstellungen. (nur für die Guard und Eco)
- **Productinformationen:** Hier finden Sie einige grundlegende Informationen und Sie können löschen Sie den Verlauf Ihrer GeoChaser.

Bitte beachten Sie: Wenn Sie ändern eine Einstellung und drücken Sie "Speichern" werden eine rosa Uhr hinter der geänderten Einstellung angezeigt. Dies bedeutet, daß die Einstellung für die GeoChaser noch nicht gesendet wurden. Das nächste Mal geschieht dies, wenn die GeoChaser mit der 12Trace-Website (z. B. an eine positionsaktualisierung) herstellen. Mit [aktueller Standort abrufen] verändert Einstellungen sind sofort aktiv.



## **8. Verwaltung von Kilometer und fahrzeit (nur für die Guard und Eco)**

Für die Verfolgung der Kilometer-Verwaltung ist es wichtig, dass die Einstellung km-Administration in den Grundeinstellungen Geo Motion Live-Tracking aktiviert ist. Diese Einstellungen sind wichtig, um genau zu verfolgen die Laufleistung. Wenn diese Option aktiviert Änderungen ist das Navi Liste Schaltfläche "Übersicht" auf dem Hauptbildschirm "km-Verwaltung". Nach Anklicken dieses Buttons wird der km Verwaltung angezeigt. Beim Aufruf der Bildschirmpositionen abgeschlossen sein wird.

Hinweis: Dies kann mehrere Minuten dauern, da die Positionen von GoogleMaps abgerufen werden.

Standardmäßig werden Fahrten und Unternehmen mit einem Treiber von der letzten Fahrt klassifiziert. In der privaten Spalte können Sie private Kilometer der Geschäftsreise teilen. Es ist auch möglich, ein Hinweis für die Fahrt und die Fahrer haben. Sie müssen dann die Daten mit der Schaltfläche "Speichern" speichern. Die gespeicherten Daten können zu Excel (CSV) exportiert werden, zur Verarbeitung oder als Anlage zu Ihrer Steuererklärung.




**Bitte beachten Sie:** Standardmäßig sehen Sie nur die letzte Woche. Sie können dieser Zeit mit den zwei Terminen an der Oberseite des Bildschirms und dann mit der Taste ändern "Zeigen Studien".

Im Menü  unter dem Button  Sie können die Laufleistung an der Theke in Ihrem Fahrzeug anpassen.. **Für eine korrekte Verwaltung unterrichtet dem Finanzamt, daß dies mindestens einmal im Monat passiert.**

### 8.1 Km-verwaltung Geschäft/ privé schalter (nur für die Guard und Eco)

Installieren Sie die Geschäft/ privat Schalter (optional) Wenn Sie den Charakter der Fahrt über einen Schalter im Fahrzeug angeben möchten. Standardmäßig wird jede Fahrt ein Business-Charakter. Wenn die privaten/geschäftlichen Schalter aktiviert ist, Ruft der aktuellen oder bevorstehenden Fahrt einen privaten Charakter . Geben Sie ein Charakter pro Fahrt auch über Ihr Online-Konto veröffentlichen kann, wobei der privaten/geschäftlichen Schalter nicht notwendig ist.

### 8.2 Km-verwaltung Geschäft/ privé/ combination Fahrt Ändern Sie in Ihrem Konto. (nur für die Guard und Eco)

Bei einem Kilometer Administration wird ein Business Fahrt angezeigt mit . ein private Fahrt mit  Schaltfläche. Indem Sie hier klicken können Sie die Art der Fahrt ändern. Es ist möglich, daß ein Teil einer Fahrt privat, Sie können geben Sie die Nummer einer Fahrt, die privaten Kilometer, wobei diese Fahrt als eine Kombination Fahrt angegeben ist .

22-10-2016		Vertrek		Aankomst		Her-berekenen	Opslaan
Nr	Zak. / Prive Duur	Tijd Km stand	Locatie	Tijd Km stand	Locatie	Bestuurder	Opmerkingen
3	29.9 / 1.0 00:25:52	 18:19 55961.2	De Voorwaarts 55, 7321 Apeldoorn, Nederland	18:45 55992.1	Koerbergseweg 4l, 8181 LL Heerde, Nederland	Arjan	
2	0.0 / 4.0 00:10:34	 17:21 55957.2	Stadskade 260, 7311 XV Apeldoorn, Nederland	17:32 55961.2	De Voorwaarts 55, 7321 Apeldoorn, Nederland	Arjan	
1	32.4 / 0.0 00:37:22	 13:23 55924.8	Koerbergseweg 4l, 8181 LL Heerde, Nederland	14:00 55957.2	Stadskade 260, 7311 XV Apeldoorn, Nederland	Arjan	
<b>Dagtotalen</b>		<b>Totale tijd 01:15:20</b>		<b>Totale afstand 67.3 km</b>			
5 ritten				Prive 5.0 km, Zakelijk 62.3 km			

Im Außenbereich bleibt die automatisierte Verwaltung rechtfertigen, was von 12Trace rides privat, oder Geschäft mit Private-Teil für den Benutzer. Auch die Umwege und der Grund dafür ist Sache des Benutzers und können in der Kommentarspalte beachtet werden. Das Finanzamt fragt nach der Kontrolle Standorte und Beweis für die identifizierten als Geschäftsadresse.



## 9. Uren administratie (nur für GeoChaser Guard und Eco)

Uren administratie		Uren overzicht
Machine uren	180:29:16	Reset dagteller
Dagteller	62:07:11	Melding ingeven
Volgende melding	Geen service meldingen beschikbaar	
Laatste Melding	Geen service meldingen beschikbaar	

Stunden-Verwaltung ist die Maschinenstunden mit Start-und Endzeiten registrieren. Der Tageszähler ist ein Maschine-Stunden-Zähler manuell in Position "0" die Schaltfläche "DMV" gestellt werden können: [Kilometerzähler zurücksetzen](#) Die eingetragenen Zeiten werden übersichtlich in einer klaren Zustand nach Woche, Monat, letztes Jahr oder einen ausgewählten Zeitraum. Eine vollständige Zeiterfassung-System, das nach Excel exportiert werden kann.

Es ist auch möglich, eine Nachricht erhalten haben. Es ist auch möglich, eine Nachricht erhalten haben. [Nachricht eingeben](#)

- Grenzwert: geben Sie die Anzahl der Stunden oder kilometer für das nächste Intervall.
- Textnachricht: Geben Sie die Nachricht, die Sie bei Erreichen der Grenze empfangen möchte.
- E-mailanschrift: Geben Sie die E-mail Adresse, an die Nachricht muss ankommen.

Machine urenteller			
Nieuwe melding ingeven			
? Grenswaarde	? Melding tekst	? Email adres	
0:13:05	Onderhoud gewenst		Voeg toe
Opgeslagen meldingen			
Geen service meldingen beschikbaar			

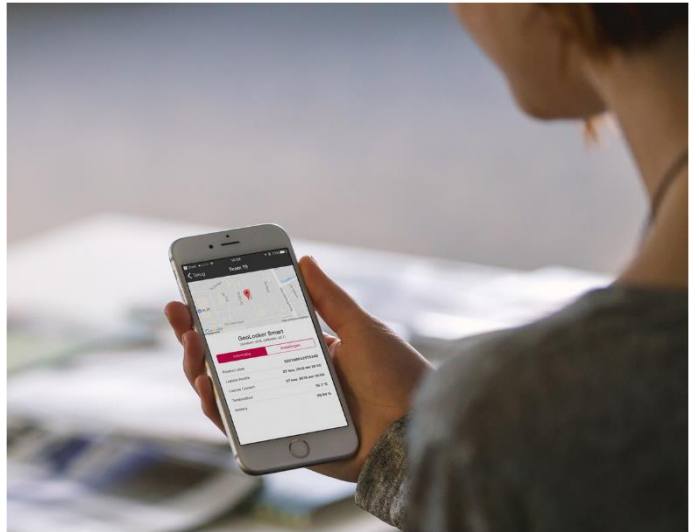
12Trace ist das Datenschutzgesetz verpflichtet. Sie bekennt sich zu den Verhaltenskodex für die Verarbeitung personenbezogener Daten. Bei der Verarbeitung Ihrer persönlichen Daten 12Trace sorgfältig. 12Trace verwendet nur die Informationen, die notwendig für einen optimalen Service. Soweit, die nicht aus dem Gesetz oder aus Verpflichtungen führt eingegangenen 12Trace zu Ihnen, ohne Ihre Zustimmung keine persönlichen Informationen an Dritte.



### Die kostenlose App 12Trace.

Haben Sie ein 12Trace GPS-Track und Trace-System, alle finden, verfolgen Sie und überwachen Sie Objekte mit dieser app. Wo immer Sie sind können Sie sich einloggen und Ihre Daten sehen.

Darüber hinaus ist die app über mehrere Optionen für on/off Ihre Geofence. Praktisch!! Die app bietet auch verschiedene Informationen wie Betriebsstunden Maschinenverwaltung und die Temperatur.



### Download de 12Trace App



Scannen Sie den QR-code



Scannen Sie den QR-code

Halten Sie die Informationen unten gut:



You can write down your Tracker data below, for your administration.

Name of your Tracker

Username

Password

Place your product sticker here:

**Productcode:**  
**35955103148529** 

**To register the product code is needed.**

**Serial nr. : 0000.006.00521** 

**Made in The Netherlands** 

12Trace.nl | Oosterkade 5 9711 RS Groningen | 050 313 03 16 | support@12Trace.nl

### Specificaties

Afmetingen	70mm*46mm*17.5mm
Gewicht	62g
Backup Battery	Li-Polymer 650 mAh
Standby Time	Without reporting: 140 hours 5 minutes reporting: 80 hours 10 minutes reporting: 90 hours
Water Resistant	PX6 compliant
Working Voltage	9V to 32V DC
working Temperature	-20°C ~ +80°C (without battery) -40°C ~ +85°C for storage (without battery)
Digital inputs	One positive trigger for ignition detection One negative trigger input for normal use

### GPS

#### GPS Chipset u-blox All-In-One GPS receiver

GPS wird über Satelliten empfangen. Das System muß in der Lage, "sehen", das System vollständig gekapselten aus Metall ist oder geben Sie dies in einem geschlossenen Gebäude, dann es nicht möglich ist, eine Position zu erhalten. Für den optimalen Betrieb von Ihrem GPS tracking System ist es wichtig, daß die GeoChaser nicht komplett von Metall oder Metall mit Glas umschlossen sein. Dies kann ernsthaft das Funktionieren des Systems zu stören oder zu verhindern, daß das gleiche. Im Allgemeinen, Kunststoff und Glas Ongetint Signal kein Hindernis für ein GPS-Gerät empfangen. Für den Empfang und Versand von Daten, ungehindert die Systeme der 12Trace Empfang von lokalen GPRS-Netz. Dies erfordert eine ausreichende Deckung der lokalen GPRS Netzwerk und freien Signal Zugang zu und von den Systemen des 12Trace. 12Trace übernimmt keine Haftung für Änderung der Politik von Anbietern.



Oosterkade 5  
9711RS Groningen  
+31(0)50 3130316  
info@12trace.nl